

# CLOSETTE

## Cuvette wc suspendue pour wc japonais

Cette cuvette WC suspendue a été spécialement conçue pour les abattants wc japonais, de types wc lavants ou wc douches.

Elle permet l'intégration de l'alimentation en eau et de la prise électrique, ainsi que la partie principale des câbles, afin de préserver les avantages de la configuration du WC suspendu.

La cuvette est compatible avec la plupart des abattants multifonctions du marché, y compris avec les versions allongées pour un meilleur confort d'assise.

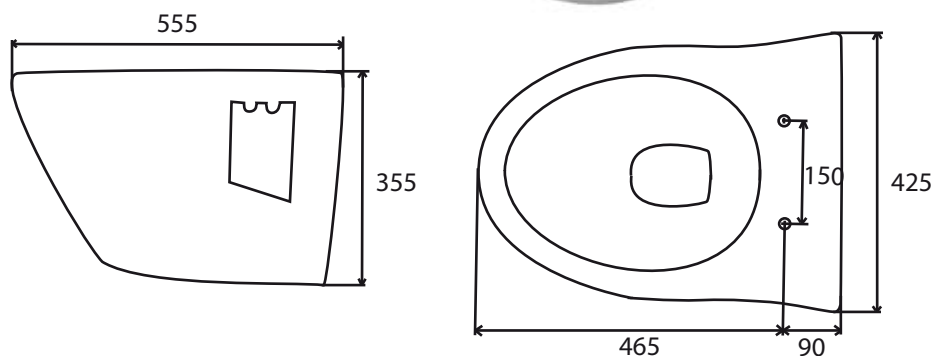


design by Le Trône

### Intégration des alimentations en eau et électricité



Dessin:



### Spécifications:

- Intégration de l'alimentation en eau et de 95% du flexible,
- Intégration de la prise électrique et de 95% du câble électrique,
- Compatible avec les versions allongées et rondes dans la majorité des cas,
- 100% céramique émaillée,
- Conforme avec la norme qualité EN997 (CE),
- Dimensions: 555x425x355mm,
- Référence: LTR50

Accès facile pour maintenance/nettoyage



Exemples de sièges wc compatibles:  
(liste non limitative)

- AquaClean série, 4000, 5000, 5000 Plus
- DIB série, 1500, 1500R (Allongé et standard)
- Washlet SG (Allongé uniquement)

Pour plus de détails: [www.closeette.eu](http://www.closeette.eu)